

xpuris
we green the air



**ABLUFTREINIGUNG
NEU GEDACHT**





WER WIR SIND

Wir sind ein Green-Tech-Unternehmen und mittlerweile gar nicht mehr so neu am Markt. Wir kommen aus dem Umfeld der Gießereien und haben uns stetig in andere Branchen vorgearbeitet. Wir verstehen die Prozesse und Herausforderungen verschiedenster Anwendungsbereiche bei der Reduzierung Ihrer Abluftemissionen. Wir entwickeln innovative, maßgeschneiderte Lösungen, um Emissionen in der Abluft so optimal und effizient wie möglich zu senken und den umweltbehördlichen Auflagen Rechnung zu tragen.

Unsere modularen Luftreinigungssysteme sind auf ein Höchstmaß an Wirtschaftlichkeit und Zukunftssicherheit für unsere Kunden ausgelegt.

Wir bieten pragmatische Beratung, eine erstklassige Umsetzung sowie umfassenden Service. Wir richten uns stets und konsequent an den Zielen unserer Kunden aus.

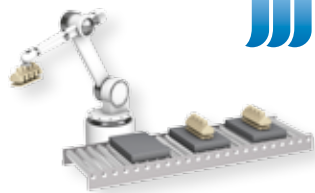
IHRE VORTEILE MIT XPURIS

- Bestmögliche Reinigungsleistung durch innovative und ganzheitliche Gesamtlösungen aus einer Hand.
- Einhaltung von heutigen und zukünftigen gesetzlichen Grenzwerten.
- Reduzierung der Betriebskosten durch energieeffiziente Systeme und Reinigungsfunktion on demand.
- Erhöhung der Betriebssicherheit durch permanente Überwachung und Regelung der Reinigungsanlage möglich.
- Zukunftssicherheit durch modularen und erweiterbaren Aufbau.

XPURIS ABLUFTREINIGUNG IN GIESSEREIPROZESSEN

LÖSUNGEN FÜR UNTERSCHIEDLICHE EMISSIONSQUELLEN

Kernmontage



Schlichtestation
(Alkoholschicht)



Trockenofen



Kernschießmaschine



360°
BERATUNG

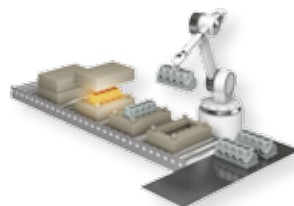
100%
UMSETZUNG

24/7
SERVICE

Kernlager



Formanlage und
Auspackstation



INNOVATIV

EFFIZIENT

SICHER

NACHHALTIG

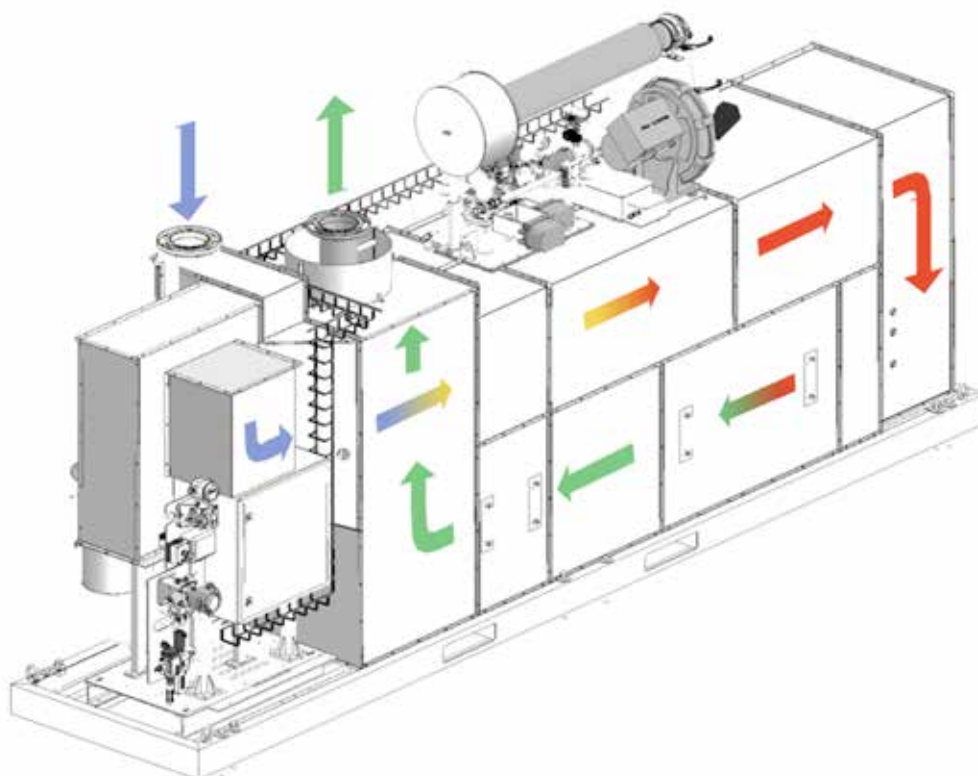


XPURIS ACP - ADVANCED CATALYTIC PURIFIER

ABLUF TREINIGUNG DURCH KATALYTISCHE OXIDATION:

Hocheffiziente xpuris-Katalysatoren eliminieren mit niedrigem Energieaufwand Schadstoffe wie VOC (Volatile Organic Compounds) und Amine aus dem Abluftstrom. Der Katalysator ist auf einem wabenförmigen Trägermaterial aufgebracht. Dies hat unter anderem den Vorteil einer hohen Staubtoleranz. Die Abluft wird mit einem Ventilator angesaugt und in einem Wärmetauscher mit der gereinigten Abluft vorgewärmt. Für das Erreichen der erforderlichen Arbeitstemperatur wird der belastete Abluftstrom mit einem Prozessluftheritzer auf ca. 300 °C erwärmt. Auf der Oberfläche des Katalysators werden die Schadstoffe durch direkte und indirekte chemische Reaktionen zu Kohlendioxid und Wasser oxidiert. Bei der katalytischen Reinigung entstehen keine flüssigen oder festen Abfallstoffe.

Die Steuerung und Überwachung der Anlage erfolgt über eine MSR-Anlage mit speicherprogrammierbarer Steuerung (SPS).



XPURIS KATALYSATOREN

In der ACP kommen je nach Einsatzzweck und Zielsetzung verschiedene Katalysatorarten zum Einsatz.

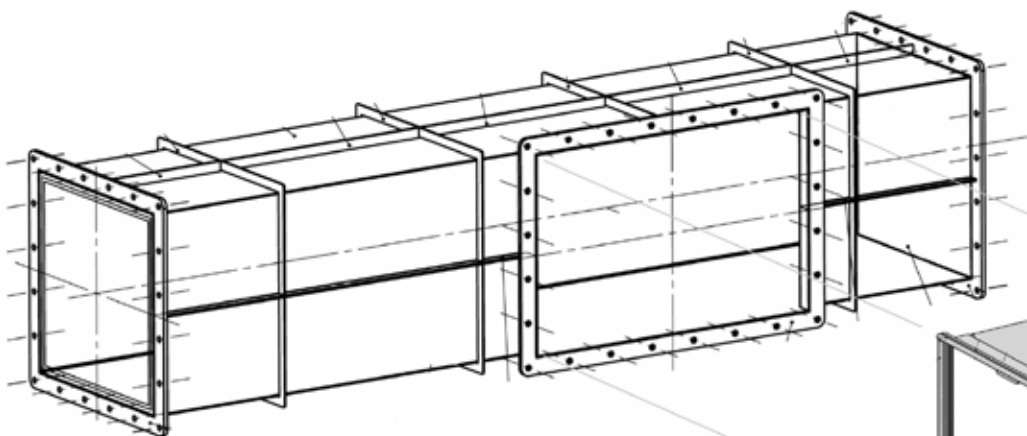
- XP-Cat – Standard-Katalysator für viele Anwendungsfälle
- XP-HE-Cat – High-Efficient-Katalysator für anspruchsvollere Aufgaben
- XP-PtCO-Cat – für spezielle Anwendungen (Reduzierung von CO)

Der Katalysator ist auf einem wabenförmigen Trägermaterial aufgebracht. Dies hat unter anderem den Vorteil einer hohen Staubtoleranz.

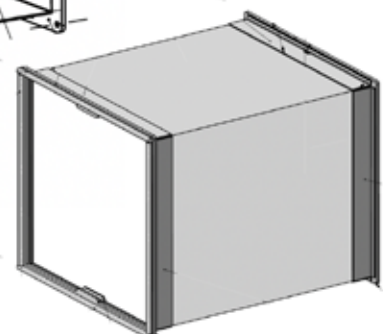
Die Art und Anzahl der zum Einsatz kommenden Katalysatoren hängt von der Abflutcharakteristik ab sowie von der Zielsetzung der Reinigungsleistung.

Durch das Portfolio an unterschiedlichen Katalysatoren steht somit für die meisten Einsatzzwecke der richtige Katalysator zur Verfügung.

Alle eingesetzten Katalysatoren erfüllen die Kundenanforderungen und unsere Ansprüche an qualitativ hochwertige, zukunftssichere und hocheffiziente Katalysatoren.



Katalysatortunnel mit Service-Öffnung



Katalysator

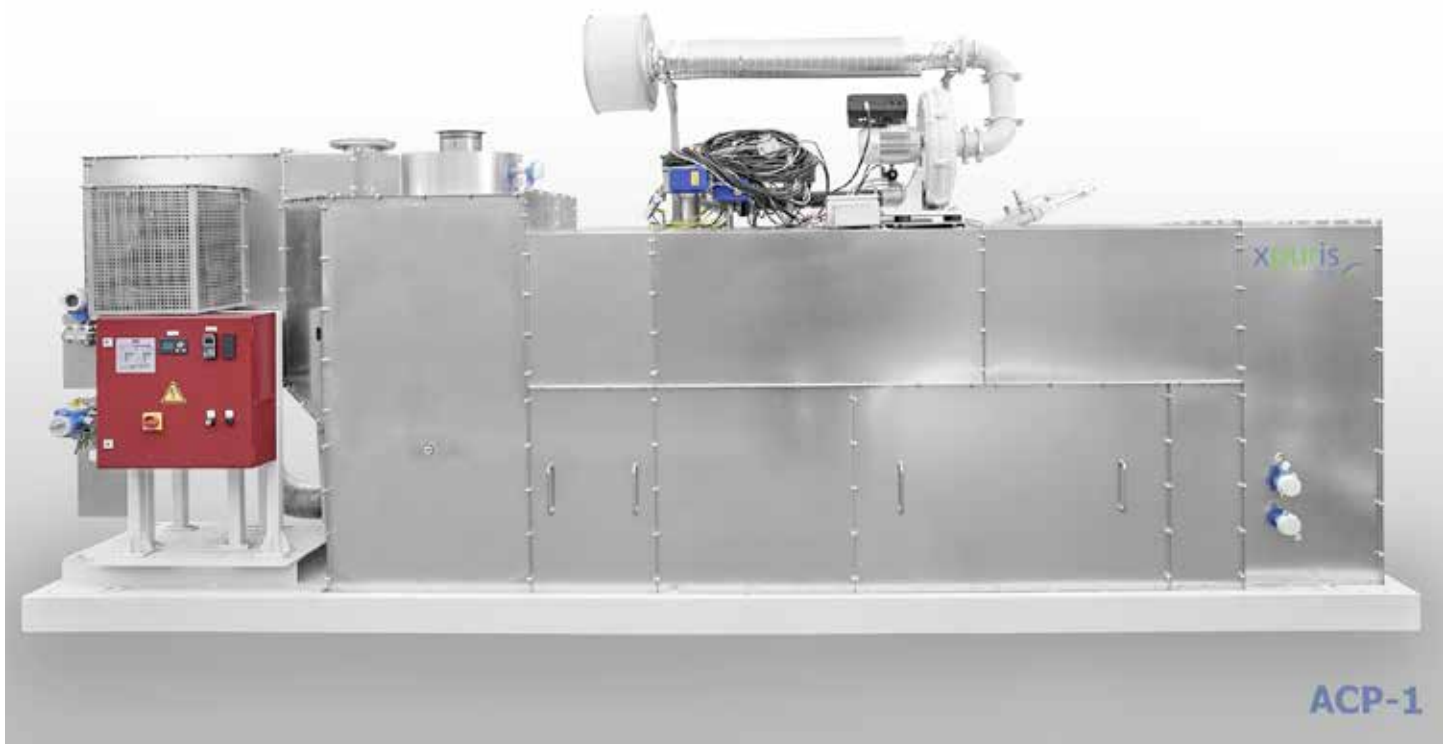
xpuris ACP-1

TECHNISCHE DATEN:

- Abmessung (5,2 m x 1,1 m x 2,3 m)
- Betriebsleistung Gas 20 - 70 kW
- Betriebsleistung Strom 2 - 5 kW
- Wärmerückgewinnung >50 %

ANWENDUNGSBEREICH:

- Abluftvolumen 1.000 - 1.500Nm³/h
- Reduzierung der Abluftemissionen von Gesamt-C, Amine, Formaldehyd, Phenol
- Ablufttemperatur 20 - 160°C



ACP-1



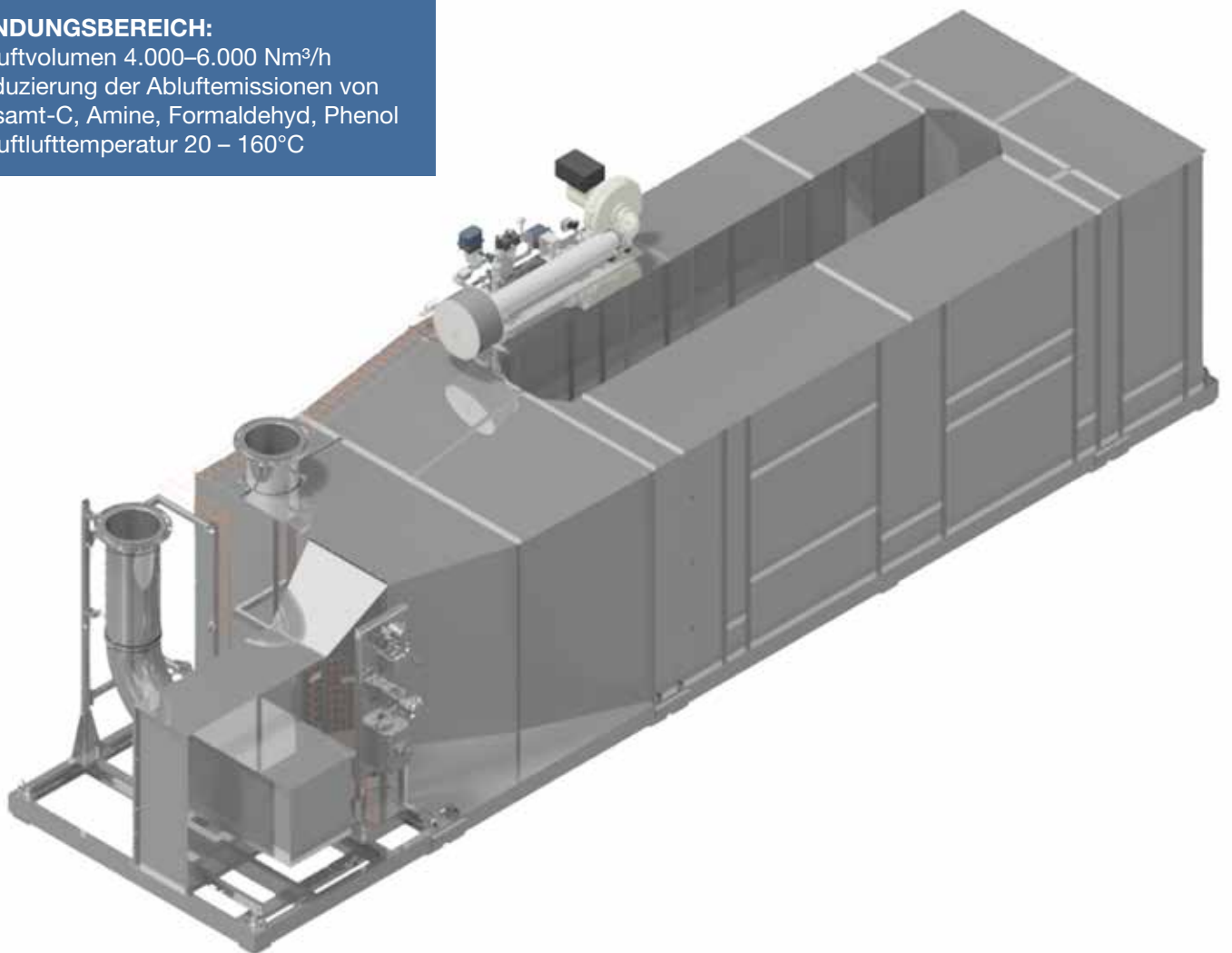
Technische Daten:

- Abmessung (7,8 m x 2,8 m x 2,1 m)
- Betriebsleistung Gas 50-200 kW
- Betriebsleistung Strom 8-30 kW
- Wärmerückgewinnung > 60 %

ANWENDUNGSBEREICH:

- Abluftvolumen 4.000–6.000 Nm³/h
- Reduzierung der Abluftemissionen von Gesamt-C, Amine, Formaldehyd, Phenol
- Ablufttemperatur 20 – 160°C

xpuris ACP-5





VORTEILE DER ACP:

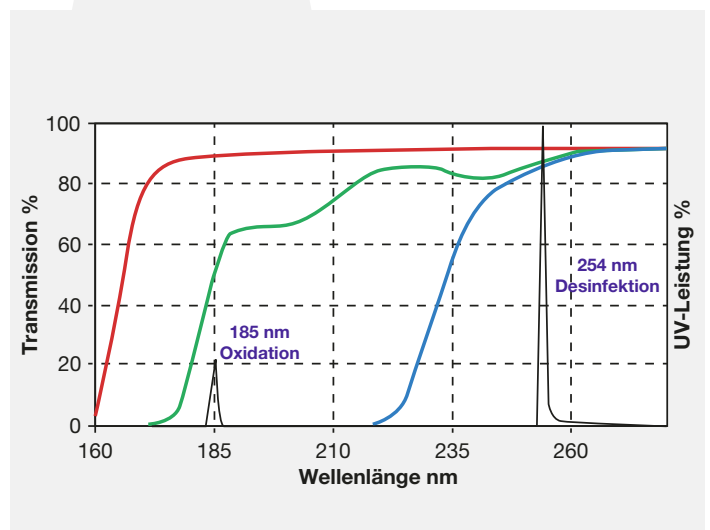
- Einhaltung behördlicher Vorgaben
- Reinigung von Luftströmen mit hoher Emissionsbelastung
- Reduzierung von VOC, Amine, Phenole, Formaldehyd, Methylformiat und Benzol
- Vollständige Oxidation der Schadstoffe (z. B. zu CO₂)
- Zentrale oder dezentrale Verwendungsmöglichkeit
- Reinigung der Abluft direkt an der Emissionsquelle möglich, dadurch Vermeidung von gefährlicher Kondensatbildung im Rohrleitungssystem
- Niedrigere Betriebstemperatur gegenüber thermischen Verbrennungsanlagen und damit niedrigere Betriebskosten
- Geringer Druckverlust
- Keine Verwendung von Verarbeitungschemikalien
- Keine Abfälle
- Lange Lebensdauer der Katalysatoren (bis zu 16.000 Stunden)
- Geringe Wartung erforderlich

XPURIS UVP - ULTRAVIOLET PURIFIER

ABLUFTREINIGUNG DURCH UV-PHOTOOXIDATION:

- Das UVP-Modul bildet den natürlichen Selbstreinigungsmechanismus der Erdatmosphäre ab und verstärkt diesen um ein Vielfaches, um Schadstoffe wie VOCs, Amine und Benzol zu entfernen.
- Beim UVP-Modul strömt die Abluft über UV-Licht produzierende Spezialröhren (Fotozonlampen). Deren Strahlung wandelt natürlichen Sauerstoff (O₂) in reaktiven Sauerstoff (O₃ = Ozon) um.

Dieser verbindet sich mit den in der Abluft vorhandenen Schadstoffemissionen. Das in niedriger Konzentration vorhandene und daher ungefährliche Ozon oxidiert mit verschiedenen Schadstoffen wie VOC, Amine, Formaldehyd, Benzol und Geruchsträger. Die Rückstände (CO₂, Wasser und Staub) werden mit dem Abluftsystem abtransportiert.





FUNKTIONSWEISE DER UVP

DIE FUNDAMENTALEN CHEMISCHEN REAKTIONEN DER UVP

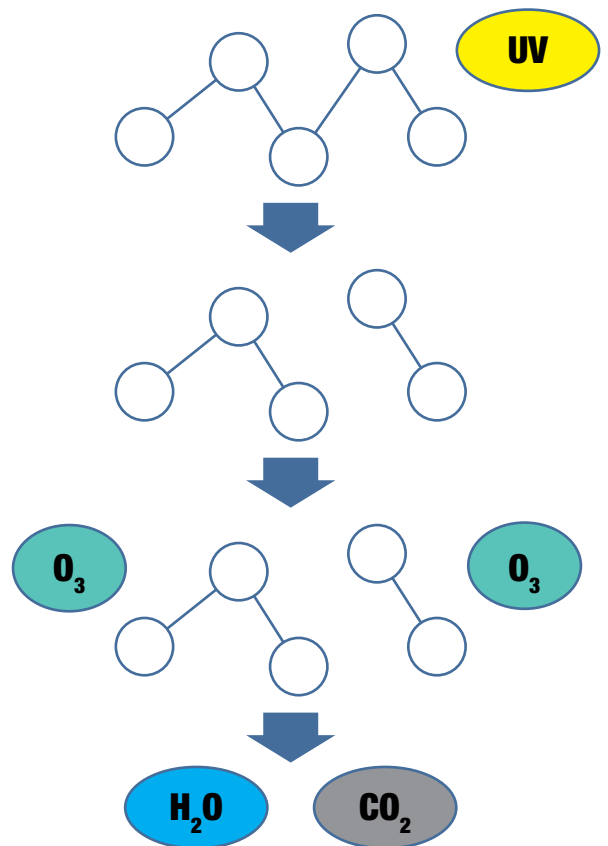
UV-C

- Fotolyse: Entstehung von Spaltprodukten durch Aufspalten von Kohlenstoff - Doppelbindung
- Das UV-C Licht spaltet die langen Moleküle im Luftstrom auf
- UV-C Licht wandelt Sauerstoff zu Ozon

Oxidation

Ozon

- Ozon verbindet sich mit den in der Luft enthaltenen organischen Substanzen
- Diese Verbindungen oxidieren
- Die oxidierten Verbindungen werden durch das Abluftsystem entfernt



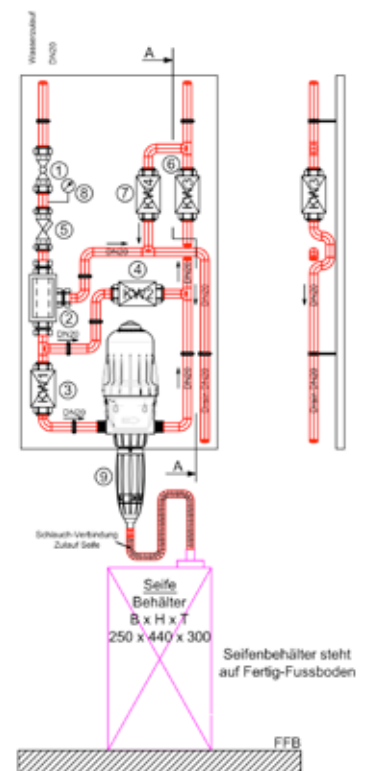
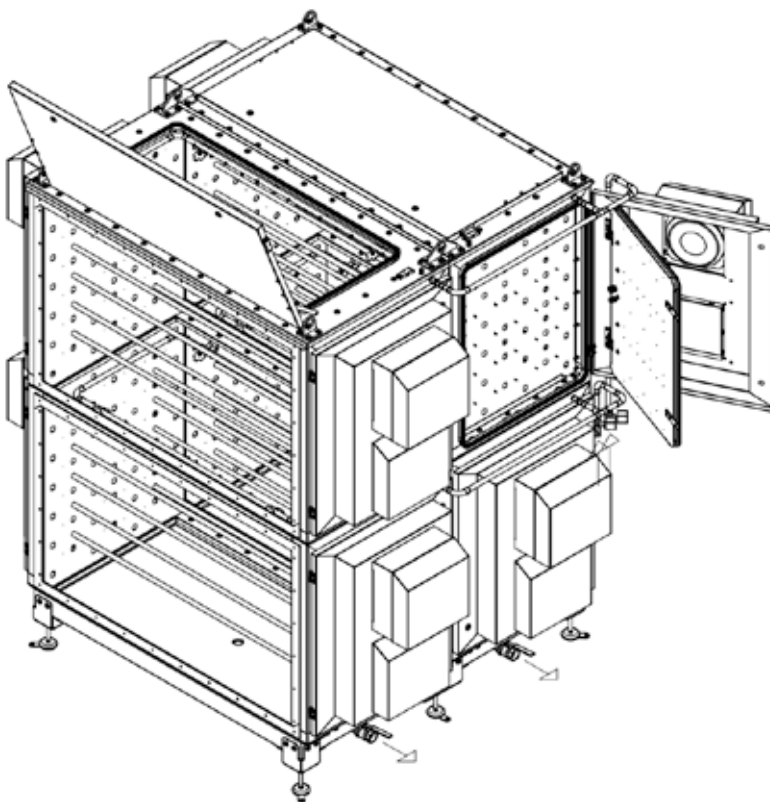


Bezeichnung	Volumenstrom In m ³ /h	Anschlussleistung in KW	Abmessungen in mm (l/b/h)	Gewicht (UV-Modul) in kg
UVP-192	10.000 - 20.000	17 - 32	1857 x 2558 x 2502	2.000
UVP-288	15.000 - 25.000	25 - 48	2716 x 2558 x 2502	2.500
UVP-384	15.000 - 40.000	30 - 64	2716 x 2558 x 2502	3.000



CIP-WASCHANLAGE

Die CIP-Waschanlage gewährleistet, dass die UV-Lampen sauber und frei von Nebenprodukten des Luftstroms gehalten werden. Dies ist für die Reinigungseffizienz des Systems sehr wichtig. Die CIP-Anlage ist mit Wasser und Seife aus dem dazugehörigen Dosiersystem gefüllt. Die CIP-Anlage kann automatisch oder per Handbetrieb gesteuert werden. Der Waschvorgang dauert je nach Anlage bis zu 15 Minuten.





VORTEILE DER UVP:

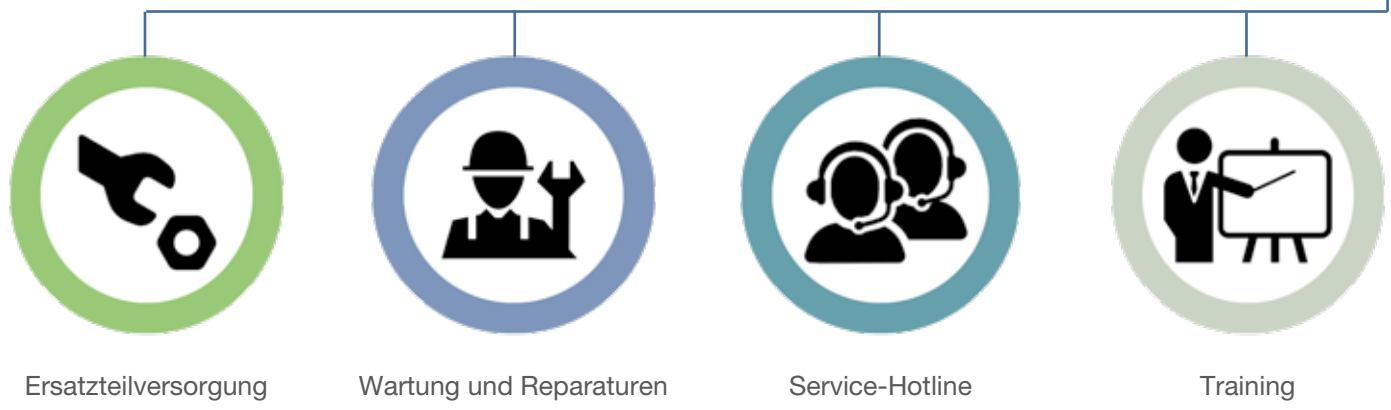
- Einhaltung behördlicher Vorgaben
- Reduzierung von VOC, Aminen, Phenolen Formaldehyd und Benzol (Bitte nachfragen wegen Plural)
- Sehr geringer CO₂-Ausstoß im Vergleich zu Verbrennungsanlagen
- Geringe Wartung und geringer Energieaufwand, dadurch geringe Betriebskosten
- Geringer Druckverlust
- On-/Off-System, unempfindlich gegenüber Lastschwankungen, hohe Flexibilität
- On-demand-Reinigung, d. h. Möglichkeit der Steuerung des Systems in Bezug auf die Emissionsbelastung und dadurch weitere Reduzierung der Betriebskosten möglich. (Besser: Möglichkeit das System in Bezug auf die Emissionsbelastung zu steuern, dadurch können die Betriebskosten nochmals reduziert werden.
- Viele verschiedene Emissionskomponenten können gereinigt werden
- Geringer Platzbedarf, geringer baulicher Aufwand, Dachinstallation möglich
- Keine Verwendung von Verarbeitungskemikalien
- Keine Abfälle
- UV-Lampen werden automatisch gereinigt und bleiben frei von Ablagerungen



360° BERATUNG – 100% UMSETZUNG – 24/7 SERVICE



UNSER UMFANGREICHES SERVICE-ANGEBOT FÜR SIE:





xpuris systems GmbH
Leitzstr. 45
70469 Stuttgart /
Germany

info@xpuris.com
www.xpuris.com